

APLIQUE TRASEIRO HONDA HR-V

Código: **OV039**

Execute a operação descrita utilizando os seguintes itens (Componentes do KIT):

Ref.	Quant.	Descrição
A	01	Aplique Traseiro Honda HR-V
B	03	Parafusos 4x20

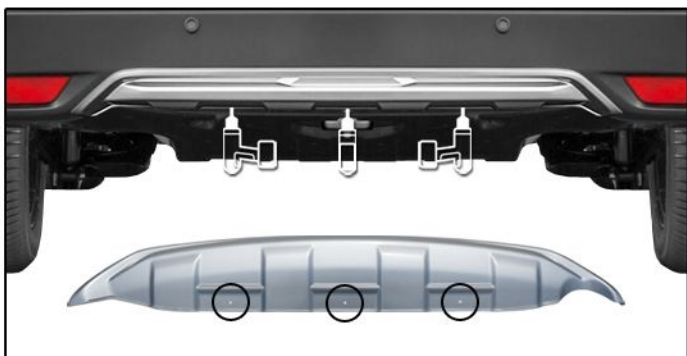
Procedimento para instalação Aplique Traseiro Honda HR-V:



A) Limpar a área de aplicação da fita dupla face conforme posicionamento no para-choque.



B) Posicionar o aplique no para-choque do veículo alinhando-o corretamente.



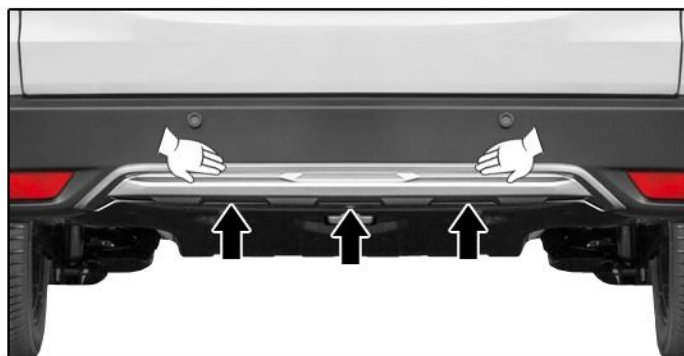
C) Fazer a furação no para-choque do veículo conforme locais indicados na peça.



D) Desgrudar uma ponta (liner) da fita adesiva para facilitar sua retirada posteriormente.



E) Posicionar novamente o aplique no para-choque do veículo alinhando-o conforme furação na etapa "C".



F) Finalizar a instalação retirando o restante do liner da fita adesiva e inserindo os 3 parafusos enviados no KIT.