

## OVERBUMPER RANGER 2017/2019

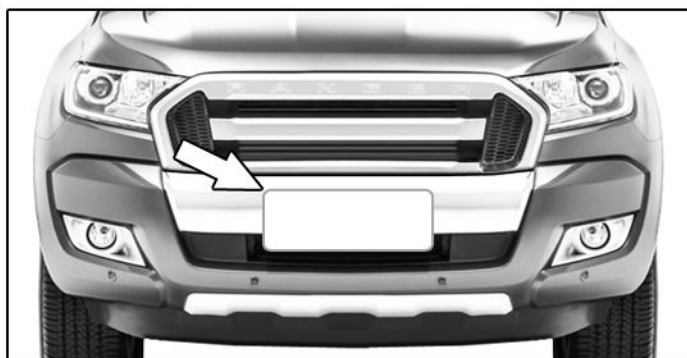
**Código: OV048**

Execute a operação descrita utilizando os seguintes itens (Componentes do KIT):

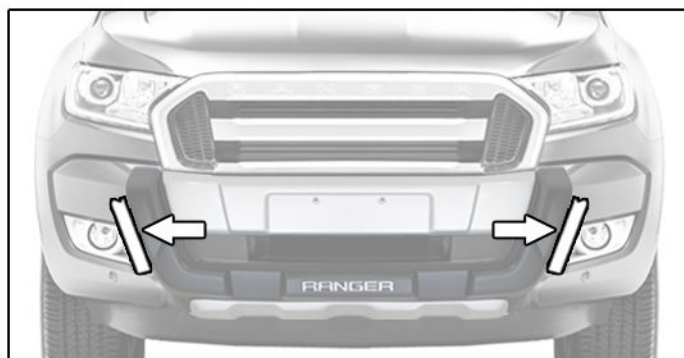
Ref.	Quant.	Descrição
A	01	Overbumper
B	02	Arruelas 1/4
C	02	Porcas M6
D	02	Prisioneiros M6

Ref.	Quant.	Descrição
E	03	Parafusos 6,3x19
F	02	Parafusos M6x30

### Procedimento para instalação do Overbumper Ranger 2017/2019:



A) Retirar a placa dianteira do veículo.



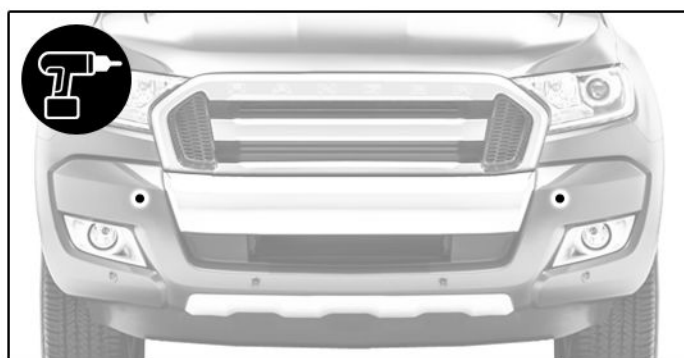
B) Posicionar o overbumper no para-choque e marcar com uma fita crepe o local correto do assentamento.



C) Inserir os 2 prisioneiros nos insertos da peça conforme locais indicados. Em seguida, faça uma marcação com tinta na ponta dos prisioneiros (essa marcação serve p/ verificar os locais de furação do para-choque conforme etapa seguinte).



D) Posicionar o overbumper no para-choque do veículo alinhando-o conforme marcação da fita na etapa "B".



E) Depois de posicionar o overbumper, fazer a furação conforme locais marcados com tinta na etapa anterior.

## OVERBUMPER RANGER 2017/2019

Código: OV048



F) OBS.: Executar a próxima etapa "G" **somente em veículos com sensor de estacionamento dianteiro.**



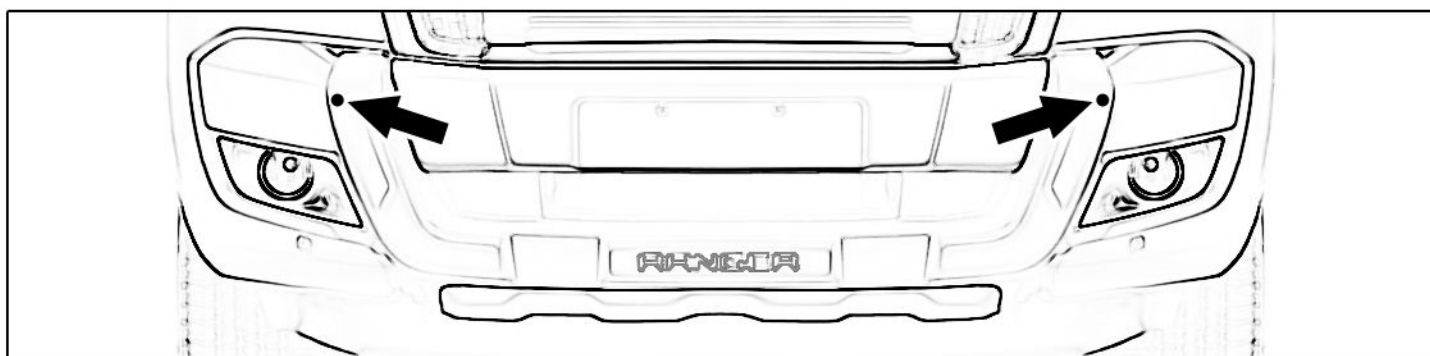
G) Fazer a furação **nos locais indicados no overbumper** com uma "serra copo de Ø40mm".



H) Posicionar o overbumper no para-choque.



I) Encaixar corretamente os prisioneiros nos furos.



J) Utilizar 2 arruelas 1/4 e 2 porcas M6 fixando-as nos prisioneiros do overbumper pela parte interna do para-choque.



L) Finalizar a instalação fixando os 3 parafusos 6,3 x 19 conforme marcação da peça.



M) Fixar a placa do veículo conforme local indicado utilizando os 2 parafusos M8 x 30.